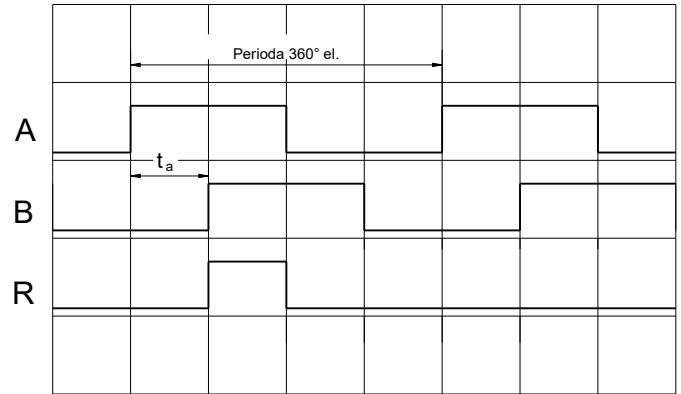


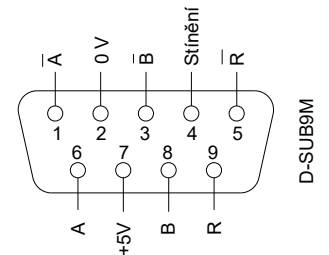
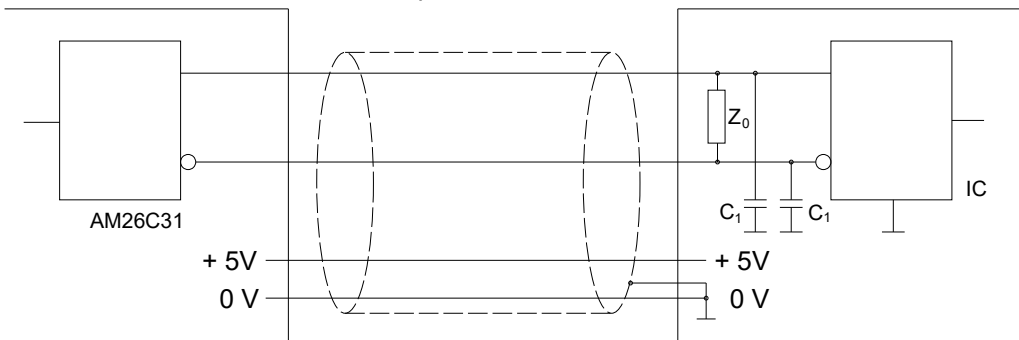
## Výstupní signály Output Signals

Výstup Output	2x obdélníkové signály Quadrature Signals
Nulový impuls Reference	Impulz každé 2 mm Pulse every 2 mm
Úroveň signálů Signal Levels	$U_H \geq 2,5 \text{ V}$ při $-I_H = 20 \text{ mA}$ $U_L \leq 0,5 \text{ V}$ při $I_L = 20 \text{ mA}$
Max. zátěž Max. Load	$Z \geq 100 \Omega$ $C_{load} \leq 1000 \text{ pF}$ $I \leq 20 \text{ mA}$
Max. frekvence Max. Frequency	$t_a \geq 0,5 \mu\text{sec}$ $f_{imp} \leq 2 \text{ MHz}$



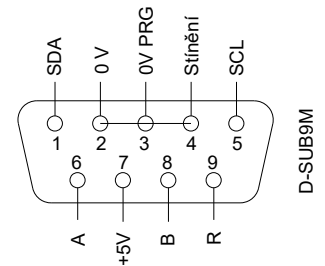
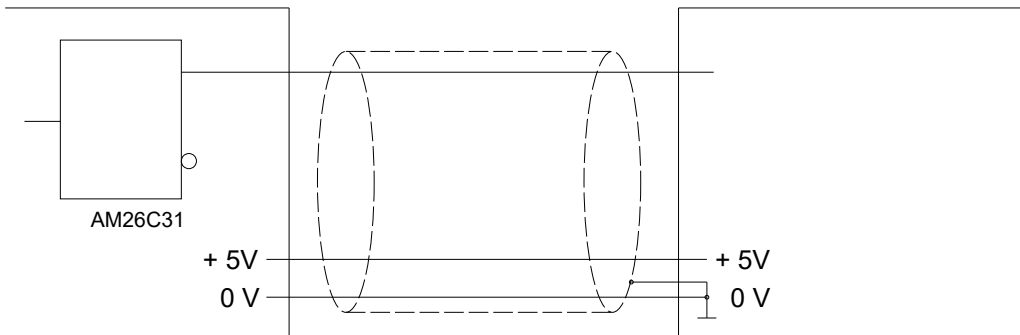
### Doporučené připojení snímače s výstupem RS422 Sensor connection with RS422 output

$Z_0 = 120$   
 $C_1 = 220 \text{ pF}$



**Osazení konektoru RS422  
Pin assignment at output RS422**

### Doporučené připojení snímače s výstupem TTL Sensor connection with TTL output



**Osazení konektoru TTL  
Pin assignment at output TTL**

### Příklad montáže snímače Example of sensor mounting

