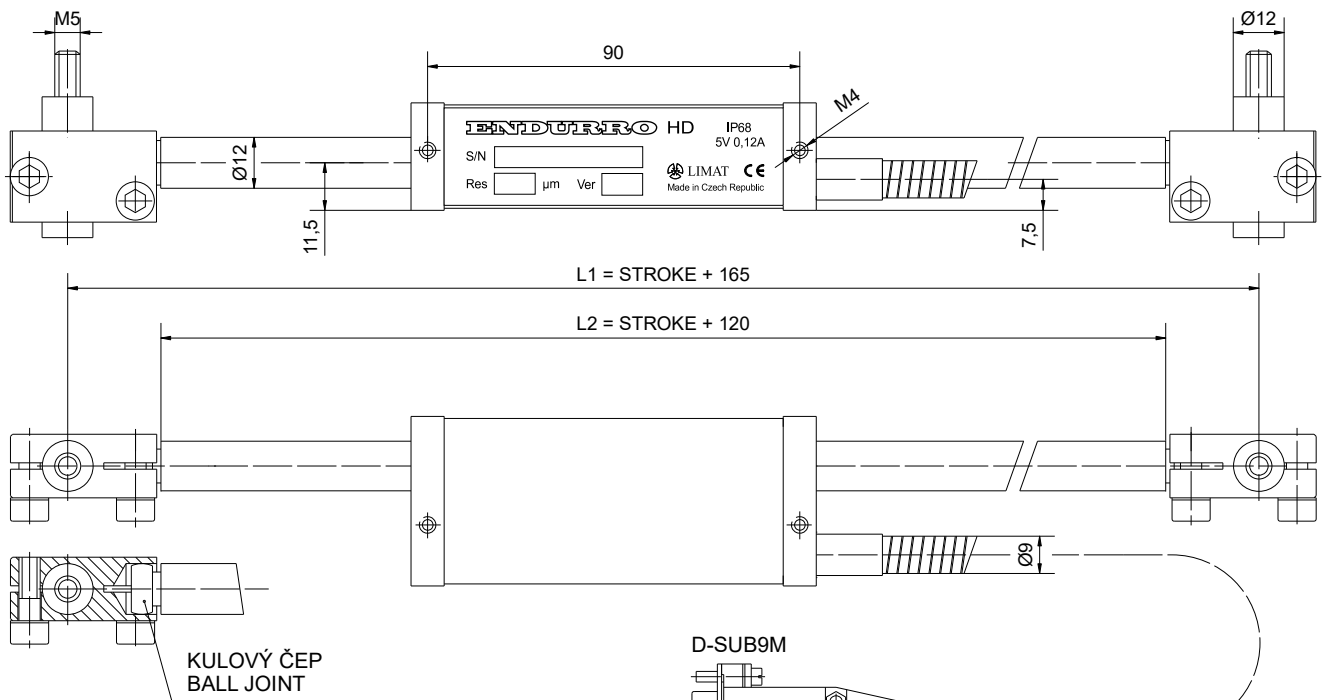


Snímač s pevnými příchytkami
Sensor with fix clips



Snímač se stavitelnými příchytkami
Sensor with adjustable clips

Ver.: S

1	Ā	Bílá White
2	0 V	Modrá Blue
3	B̄	Zelená Green
4	GND	Stínění Shield
5	R̄	Žlutá Yellow
6	A	Hnědá Brown
7	+5 V	Červená Red
8	B	Růžová Pink
9	R	Šedá Gray

Ver.: T

1	SDA	Bílá White
2	0 V	Modrá Blue
3	0V PRG	Zelená Green
4	GND	Stínění Shield
5	SCL	Žlutá Yellow
6	A	Hnědá Brown
7	+5 V	Červená Red
8	B	Růžová Pink
9	R	Šedá Gray

SDA, SCL jsou servisní piny - nepřipojovat
 SDA, SCL are servis pins - do not connect